



São Paulo - Brasil



Educação



Curso de Aprendizagem



Curso Técnico



Curso Superior



Pós-graduação



Ensino à distância



Formação Inicial e Contínua



São Paulo Skills



Escolas Móveis



Inovação e Tecnologia



Editais de Inovação



Programa SENAI-SP de Inovação Tecnológica



Inova Senai



Desafio de Ideias



Tecnologias Emergentes



Centros Tecnológicos



Serviços Técnicos e Tecnológicos



Rede SENAI-SP Design

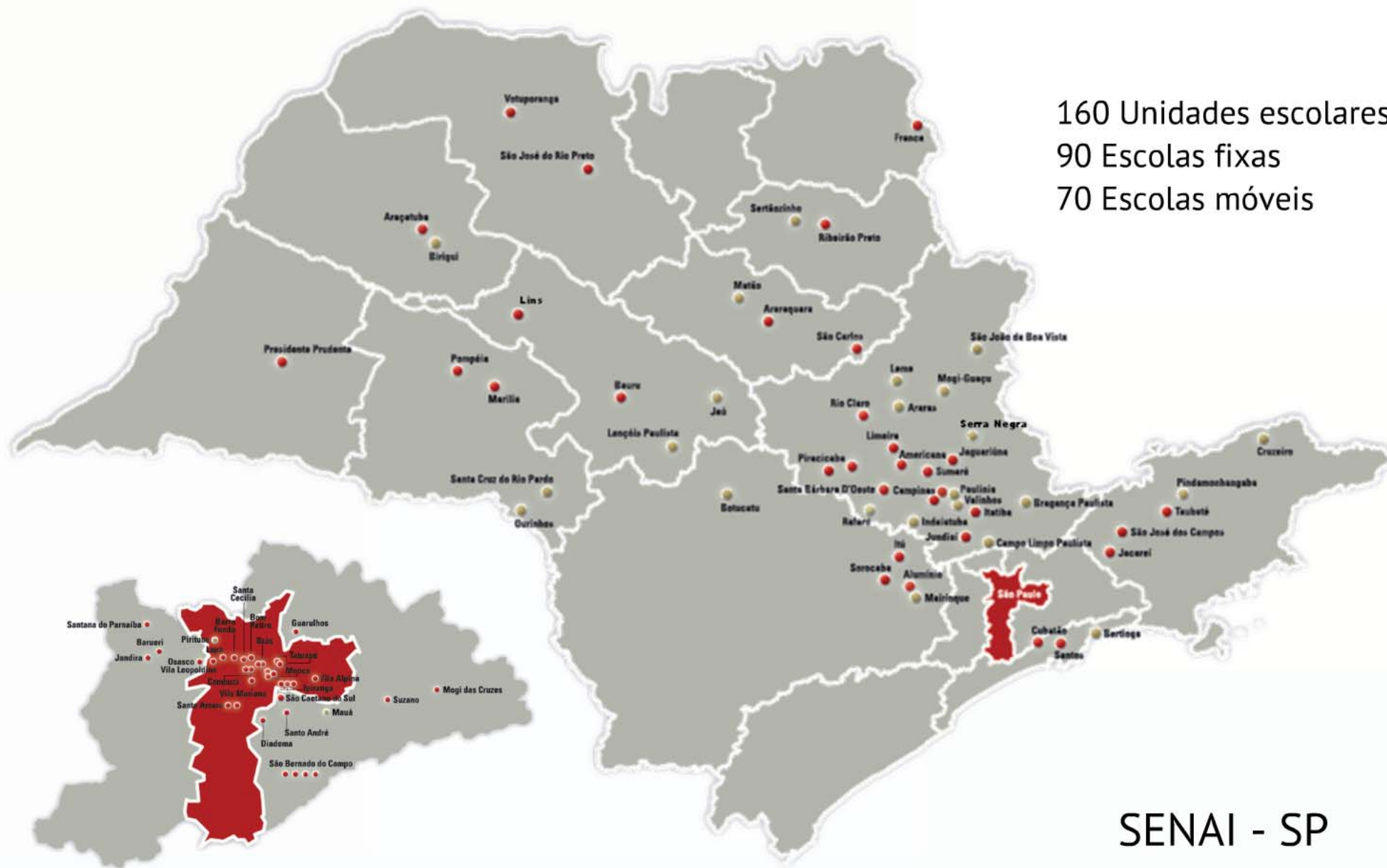


SENAI

QUEM SOMOS?

- Fundado em 1942
- Organização privada, sem fins lucrativos e com estrutura federativa;
- Gerenciado e financiado pelas empresas dos setores industriais;
- Instituição que provê soluções educacionais e tecnológicas para a indústria.





SENAI - SP



Educação



Curso de Aprendizagem



Curso Técnico



Curso Superior



Pós-graduação



Ensino à distância



Formação Inicial e Contínua



São Paulo Skills



Escolas Móveis



Inovação e Tecnologia



Editais de Inovação



Programa SENAI-SP de Inovação Tecnológica



Inova Senai



Desafio de Ideias



Tecnologias Emergentes



Centros Tecnológicos



Serviços Técnicos e Tecnológicos



Rede SENAI-SP Design





Educação



Curso de Aprendizagem



Curso Técnico



Curso Superior



Pós-graduação



Ensino à distância



Formação Inicial e Continuada



São Paulo Skills



Escolas Móveis



Curso de Aprendizagem

C

Curso de Aprendizagem

18 Áreas Tecnológicas (88 cursos):

Administração Industrial
Alimentos e Bebidas
Cerâmica
Construção Civil
Couros Calçados
Eletricidade
Eletrônica
Energia
Gráficas e Editorial



Joalheria e Lapidação
Madeira e Mobiliário
Mecânica
Metalurgia
Refrigeração
Reparação
Siderurgia
Têxtil e Vestuário
Transportes



Educação



Curso de Aprendizagem



Curso Técnico



Curso Superior



Pós-graduação



Ensino à distância



Formação Inicial e Continuada



São Paulo Skills



Escolas Móveis



zagem



Curso Técnico



C

Curso Técnico

23 Áreas Tecnológicas (40 cursos):

Alimentos e Bebidas
Automação da manufatura
Construção Civil
Couros Calçados
Eletricidade
Eletrônica
Energia
Gráficas e Editorial
Informática
Madeira e Mobiliário

Pré-requisito: Ensino médio

Mecânica
Mecatrônica
Metalurgia
Papel e celulose
Plásticos
Produção
Qualidade
Química
Refrigeração
Saúde e Segurança no Trabalho
Telecomunicações e Correio
Têxtil e Vestuário





Educação



Curso de Aprendizagem



Curso Técnico



Curso Superior



Pós-graduação



Ensino à distância



Formação Inicial e Continuada



São Paulo Skills



Escolas Móveis



co

Curso Superior

Pó

Curso Superior

Pré-requisito: Ensino médio completo

11 Áreas Tecnológicas: (16 cursos)

Alimentos e Bebidas
Automação da manufatura
Controle Ambiental
Eletrônica

Gráficas e Editorial
Instrumentação
Mecânica
Mecatrônica

Metalurgia
Plásticos
Têxtil e Vestuário





Educação



Curso de Aprendizagem



Curso Técnico



Curso Superior



Pós-graduação



Ensino à distância



Formação Inicial e Continuada



São Paulo Skills



Escolas Móveis



or Pós-graduação

Pós-graduação

Pré-requisitos: Ensino superior completo

6 Áreas Tecnológicas: (25 cursos)

Automação

Eletrônica

Metalmecânica

Produção de vestuário

Processos ambientais

Produção gráfica





Educação



Curso de Aprendizagem



Curso Técnico



Curso Superior



Pós-graduação



Ensino à distância



Formação Inicial
e Continuada



São Paulo Skills



Escolas Móveis



Ensino à distância



12 áreas tecnológicas (40 cursos):

Alimentos e Bebidas

Automação

Construção Civil

Educação

Eletroeletrônica

Gestão

Gráfica e Editorial

Metalmeccânica

Minerais Não-metálicos

Refrigeração

Saúde e Segurança no Trabalho

Têxtil e Vestuário

www.sp.senai.br/ead



Educação



Curso de Aprendizagem



Curso Técnico



Curso Superior



Pós-graduação



Ensino à distância



Formação Inicial e Continuada



São Paulo Skills



Escolas Móveis



Formação Inicial e Continuada

Formação Inicial e Continuada

- Cursos destinados a profissionais já atuantes ou que buscam uma nova oportunidade no mercado de trabalho;
- Cursos de curta duração (qualificação, atualização, aperfeiçoamento e especialização);
- Oferta sob medida para empresas ou para profissionais interessados.





Educação



Curso de Aprendizagem



Curso Técnico



Curso Superior



Pós-graduação



Ensino à distância



Formação Inicial e Continuada



São Paulo Skills



Escolas Móveis

MATRÍCULAS 2012

Curso/ Modalidade	Matrículas	
Aprendizagem Industrial	29.822	
Educação Técnica de Nível Médio	28.234	
Educação Superior de Tecnologia - (Graduação + Extensão + Pós-Graduação)	4.380	
Formação Inicial e Continuada - (Escolas SENAI + Empresas)	716.829	
	TOTAL	779.265
Aperfeiçoamento Profissional - (Termo de Cooperação Técnica e Financeira)		192.300
	TOTAL GERAL	971.565



Educação



Curso de Aprendizagem



Curso Técnico



Curso Superior



Pós-graduação



Ensino à distância



Formação Inicial e Continuada



São Paulo Skills



Escolas Móveis



São Paulo Skills

SÃO PAULO SKILLS 2011

- 749 alunos competidores
- 52 Modalidades
- 19 Áreas Tecnológicas
- 454 Técnicos – Avaliadores, Coordenadores de Modalidade e Chefes de Equipes
- Escolas participantes
83 Escolas SENAI-SP
2 Escolas do Centro Paula Souza
- 63 Cidades
- 33 Empresas patrocinadoras
- 60.000 m² de área
- 50.000 visitantes



CLASSIFICAÇÃO DO SENAI - WORLDSKILLS

4º Lugar



3º Lugar

2º Lugar

Londres-2011





Educação



Curso de Aprendizagem



Curso Técnico



Curso Superior



Pós-graduação



Ensino à distância



Formação Inicial e Continuada



São Paulo Skills



Escolas Móveis



Escolas Móveis

ESCOLAS MÓVEIS

70 Escolas Móveis que atendem diversas áreas industriais;

39 anos de treinamento em empresas/entidades;

326mil alunos treinados;

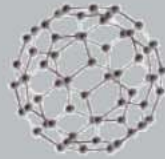
Centenas de títulos de cursos definidos em itinerários formativos;



ÁREAS TECNOLÓGICAS

- Artefatos de Couro
- Celulose e Papel
- Cerâmica
- Climatização e Refrigeração
- Climatização Veicular
- Comandos Hidráulicos
- Comandos Pneumáticos
- Confeção Industrial
- Construção Civil
- Eletroeletrônica
- Eletroeletrônica Veicular
- Funilaria
- Instrumentação
- Manutenção de Máq. Confeção
- Manutenção Mecânica
- Mecânica Diesel
- Metrologia
- Panificação e Confeitaria
- Pintura Automotiva
- Serigrafia
- Sistema de Caldeira
- Soldagem
- Tecnologia Gráfica
- Torno CNC
- Usinagem CNC

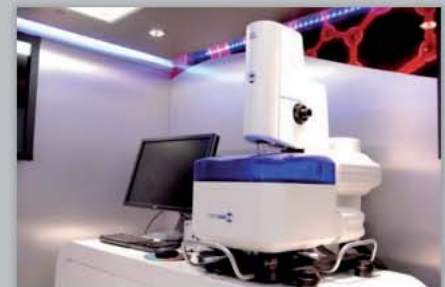




nanomundo
Um universo de descobertas e possibilidades



5 Escolas Móveis de Nanotecnologia





Educação



Curso de Aprendizagem



Curso Técnico



Curso Superior



Pós-graduação



Ensino à distância



Formação Inicial e Contínua



São Paulo Skills



Escolas Móveis



Inovação e Tecnologia



Edital de Inovação



Programa SENAI-SP
de Inovação Tecnológica



Inova Senai



Desafio de Idéias



Tecnologias Emergentes



Centros Tecnológicos



Serviços Técnicos
e Tecnológicos



Rede SENAI-SP
Design



Edital de Inovação

Proc
de In

EDITAL SENAI SESI DE INOVAÇÃO 2012

16 Projetos de Inovação

R\$ 30 Milhões

R\$ 20 milhões Parceria com o SENAI

R\$ 7,5 milhões Parcerias com o SESI

R\$ 2,5 milhões Bolsas do CNPq





Inovação e Tecnologia



Edital de Inovação



Programa SENAI-SP
de Inovação Tecnológica



Inova Senai



Desafio de Idéias



Tecnologias Emergentes



Centros Tecnológicos



Serviços Técnicos
e Tecnológicos



Rede SENAI-SP
Design

PROGRAMA
SENAI-SP
DE INOVAÇÃO
TECNOLOGICA

Programa SENAI-SP
de Inovação Tecnológica

PROJETO SENAI-SP DE INOVAÇÃO TECNOLÓGICA

OBJETIVO:

Apoiar o desenvolvimento de projetos de inovação tecnológica de produtos ou processos, em parceria com empresas do setor industrial.

DURAÇÃO DOS PROJETOS: 20 meses.

A QUEM SE DESTINA:

Indústrias paulistas que se enquadrem nos critérios de avaliação do programa.

Recursos para 26 projetos = R\$ 14.578.808,75

RECURSOS SENAI-SP	
NÃO-REEMBOLSÁVEL ✓ R\$ 4.474.473,00 (Material de consumo e matéria prima, contratação de serviços, despesas de viagens, etc.) ✓ R\$ 3.293.730,00 (Contratação de 22 Analistas de Projetos, por prazo determinado de 20 meses)	R\$ 7.768.203,00
REEMBOLSÁVEL - pela empresa (em até 36 parcelas, após 20 meses do término do projeto, corrigido anualmente pelo IGP-M)	R\$ 2.147.102,10
TOTAL	R\$ 9.915.305,10
RECURSOS - EMPRESAS PARCEIRAS (investimento direto da empresa)	R\$ 4.663.503,65

DISTRIBUIÇÃO
26 PROJETOS

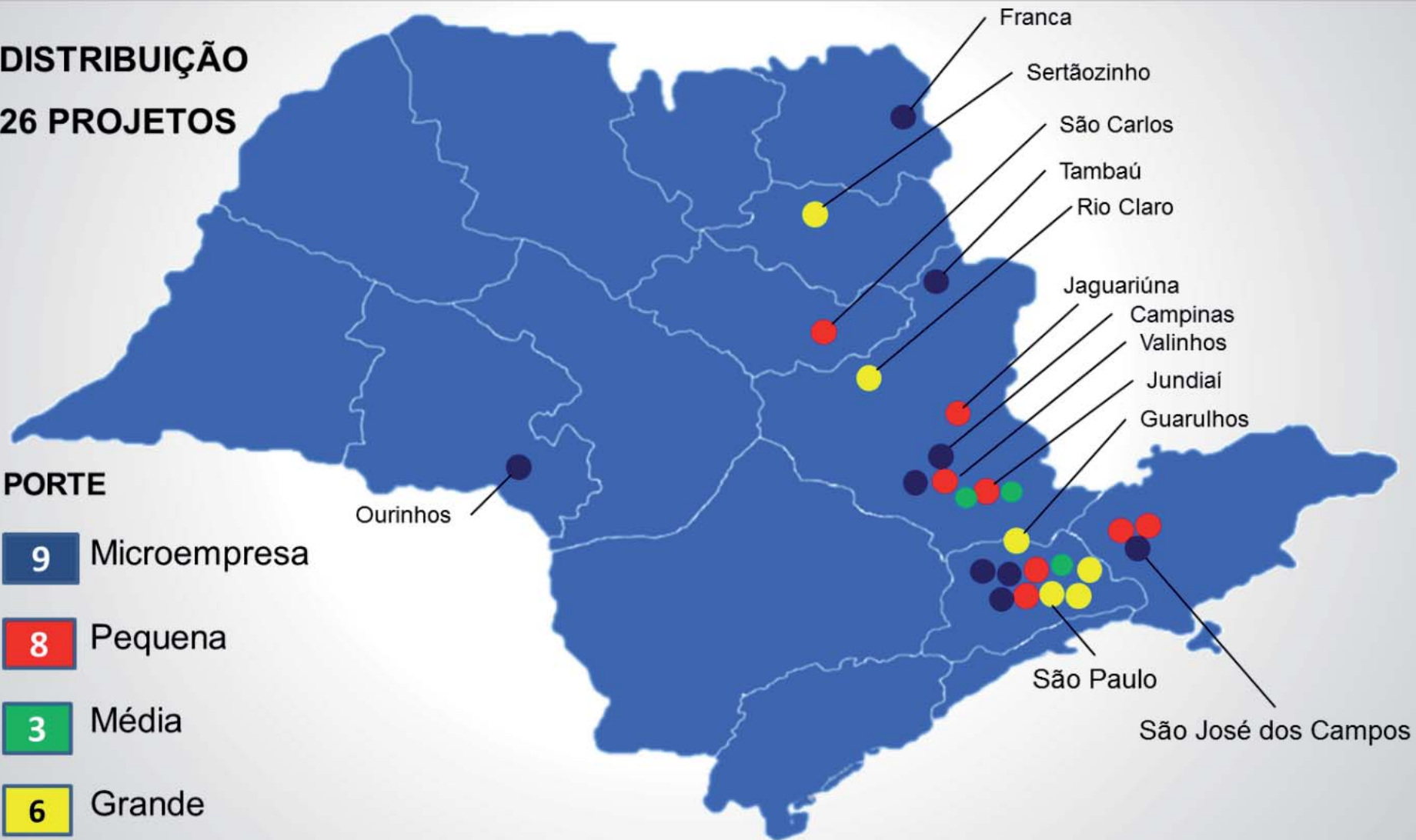
PORTE

9 Microempresa

8 Pequena

3 Média

6 Grande





Inovação e Tecnologia



Edital de Inovação



Programa SENAI-SP
de Inovação Tecnológica



Inova Senai



Desafio de Idéias



Tecnologias Emergentes



Centros Tecnológicos



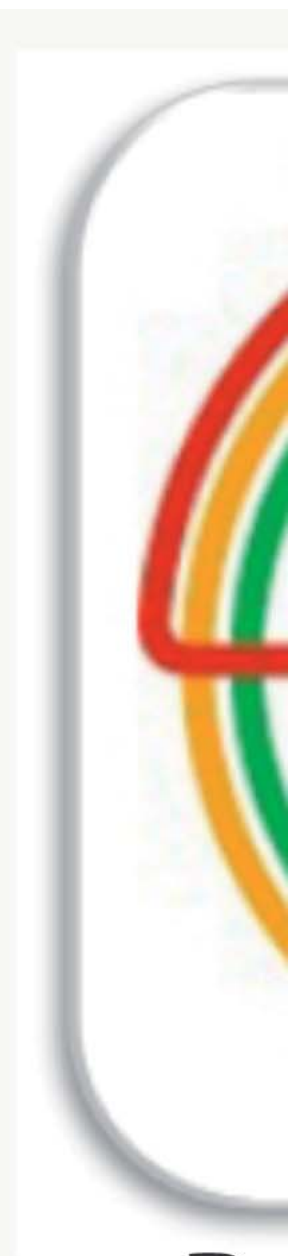
Serviços Técnicos
e Tecnológicos



Rede SENAI-SP
Design



Inova Senai



De

gica

inova senai

O QUE É?

Alunos e docentes estimulados a desenvolver soluções INOVADORAS



2005 → 2011 **1656** Projetos

inova senai PROPRIEDADE INTELECTUAL
Português dos Países de Língua Portuguesa e Registos de Desenho Industrial do SENAI/SP

DESCRIÇÃO INPI (BREVETOS)	WORLDIPARC			TOTAL
	Patentes Públicas de Invenção	Patentes Públicas de Atividade de Lectidade	Registos de Desenho Industrial	
2008		1		1
2009	1	1	1	3
2010	5		3	21
2011	9	1	3	13
2013	9	6	4	19
Total	31	9	11	57

PROPRIEDADE INTELECTUAL

Evolução dos Pedidos de Patente e Registros de Desenho Industrial do SENAI/SP

DEPÓSITO INPI (ANO)	MODALIDADE			TOTAL
	Pedido Patente de Invenção	Pedido Patente de Modelo de Utilidade	Registro de Desenho Industrial	
2008	-	1	-	1
2009	1	1	1	3
2010	16	-	5	21
2011	9	1	3	13
2012	9	6	4	19
Total	35	9	13	57



Inovação e Tecnologia



Edital de Inovação



Programa SENAI-SP
de Inovação Tecnológica



Inova Senai



Desafio de Idéias



Tecnologias Emergentes



Centros Tecnológicos

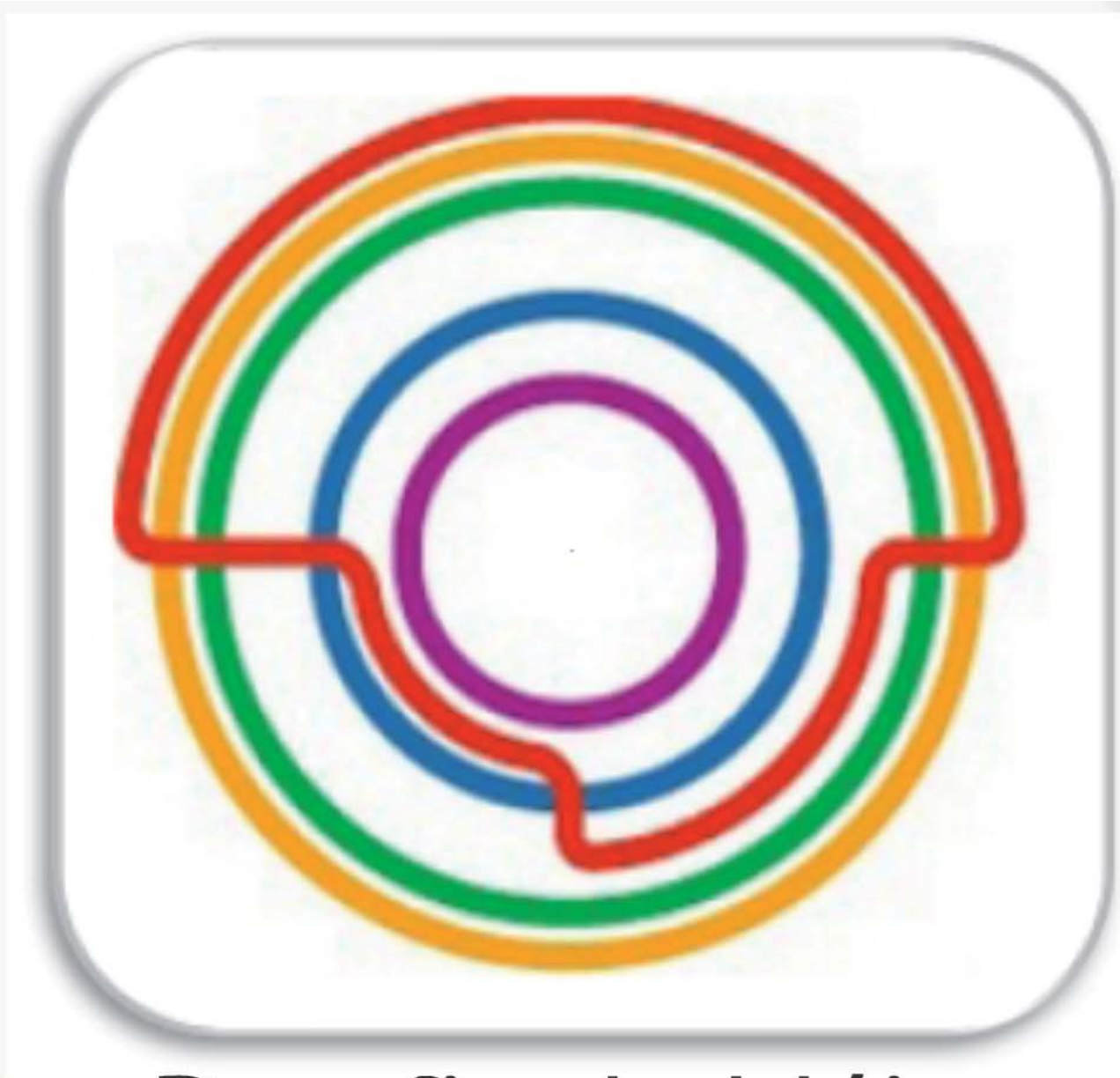


Serviços Técnicos
e Tecnológicos



Rede SENAI-SP
Design

a
i



Desafio de Idéias



O QUE É?

Aplicação da Open Innovation (Inovação Aberta)



OBJETIVO

Viabilizar a participação de estudantes na resolução de problemas de empresas



Inovação e Tecnologia



Edital de Inovação



Programa SENAI-SP
de Inovação Tecnológica



Inova Senai



Desafio de Idéias



Tecnologias Emergentes



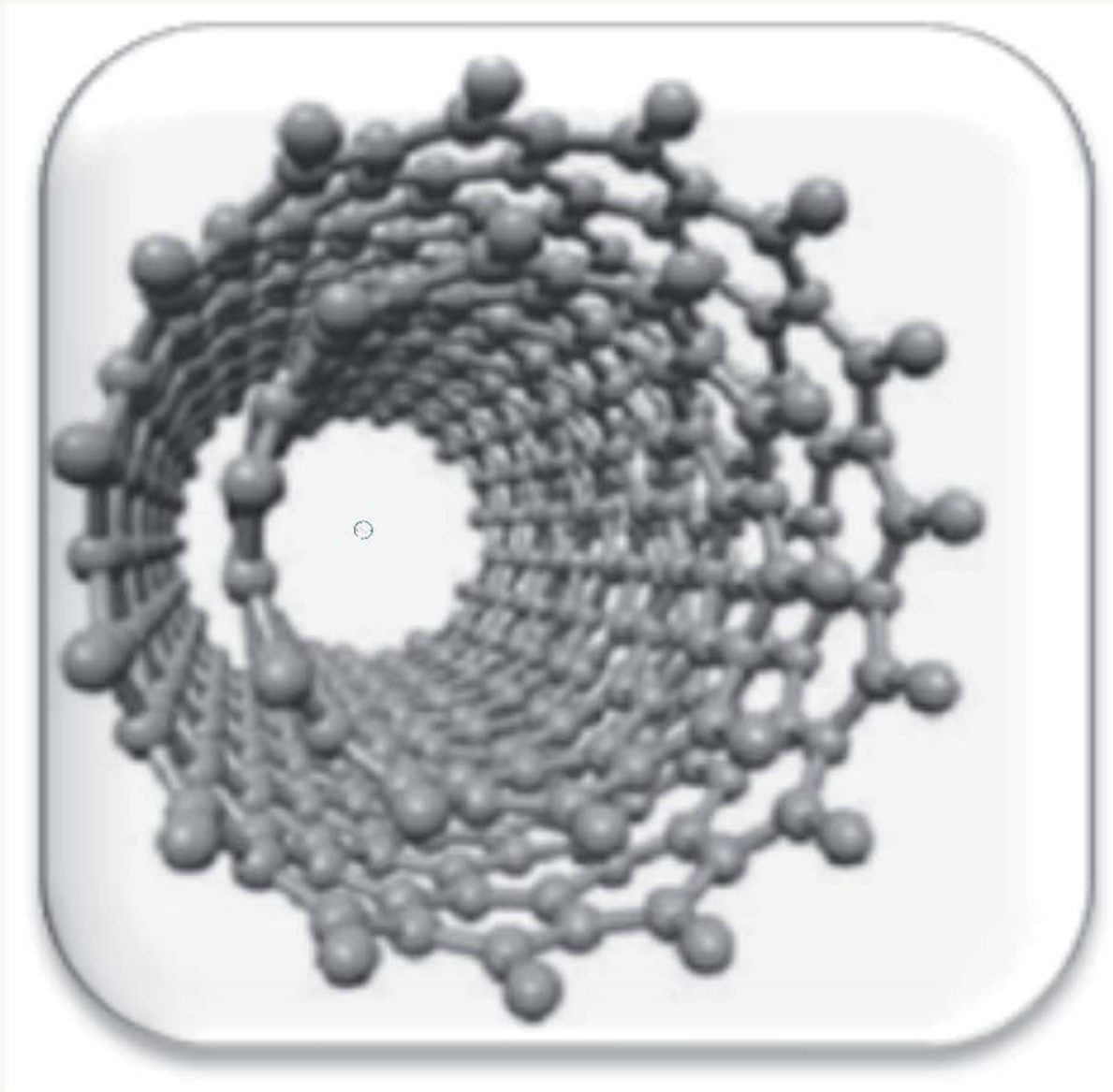
Centros Tecnológicos



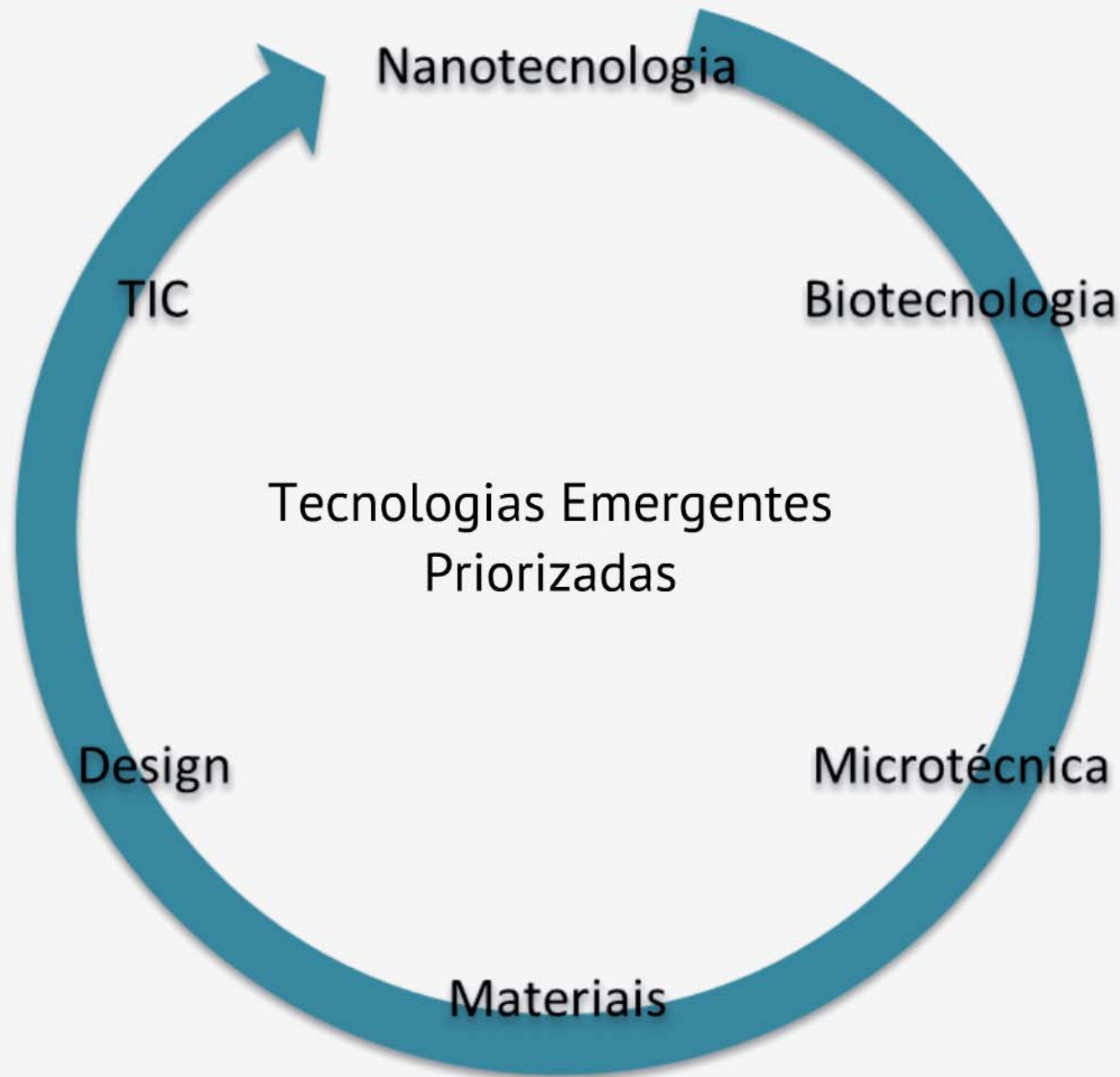
Serviços Técnicos
e Tecnológicos



Rede SENAI-SP
Design



Tecnologias Emergentes Cer





Inovação e Tecnologia



Edital de Inovação



Programa SENAI-SP
de Inovação Tecnológica



Inova Senai



Desafio de Idéias



Tecnologias Emergentes



Centros Tecnológicos



Serviços Técnicos
e Tecnológicos



Rede SENAI-SP
Design



entes Centros Tecnológicos

MICROTÉCNICA E NANOMETROLOGIA

Microtecnologia, Microfabricação e Nanometrologia

Escola SENAI “Suíço-Brasileira Paulo Ernesto Tolle” - Santo Amaro – São Paulo

Parceiros Tecnológicos

CSEM

Fraunhofer



NOVOS MATERIAIS E NANOTECNOLOGIA

Nanotecnologia, Materiais e Compósitos

Escola SENAI “Mario Amato” - São Bernardo do Campo

Parceiros Tecnológicos

CSEM

Fraunhofer



BIOTECNOLOGIA

Engenharia de Processos, Química Analítica, Automação e
Desenvolvimento de Bioativos

Escola SENAI a ser definida

Parceiros Tecnológicos

FarmaBrasil
Fraunhofer



DEFESA

Materiais para aplicação em Defesa, Laboratório de Compatibilidade Eletromagnética e Sensores

Escola SENAI para o atendimento do setor aeronáutico - São José dos Campos

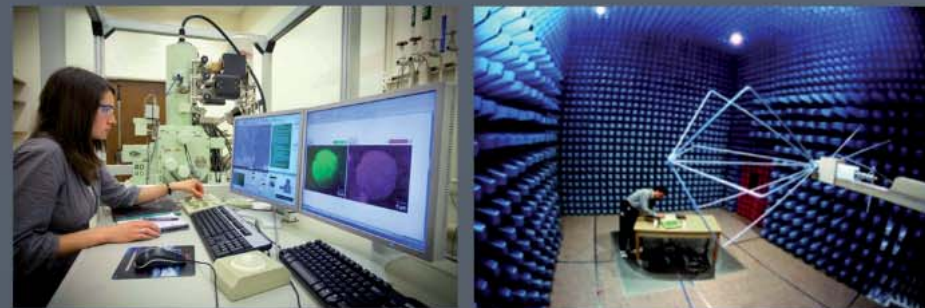
Parceiros Tecnológicos

Imbra

ITA

Mectron

Opto Eletrônica





Inovação e Tecnologia



Edital de Inovação



Programa SENAI-SP
de Inovação Tecnológica



Inova Senai



Desafio de Idéias



Tecnologias Emergentes



Centros Tecnológicos



Serviços Técnicos
e Tecnológicos



Rede SENAI-SP
Design



S

Serviços Técnicos e Tecnológicos

REDE DE LABORATÓRIOS SENAI-SP

35 Laboratórios

18 laboratórios acreditados pelo INMETRO

- 1200 serviços
- 1161 tipos de ensaios
- 39 serviços de calibração

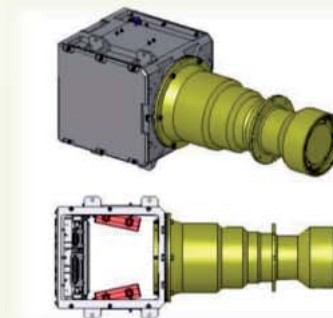


SERVIÇOS TÉCNICOS ESPECIALIZADOS

PROTOTIPAGEM RÁPIDA
21 máquinas



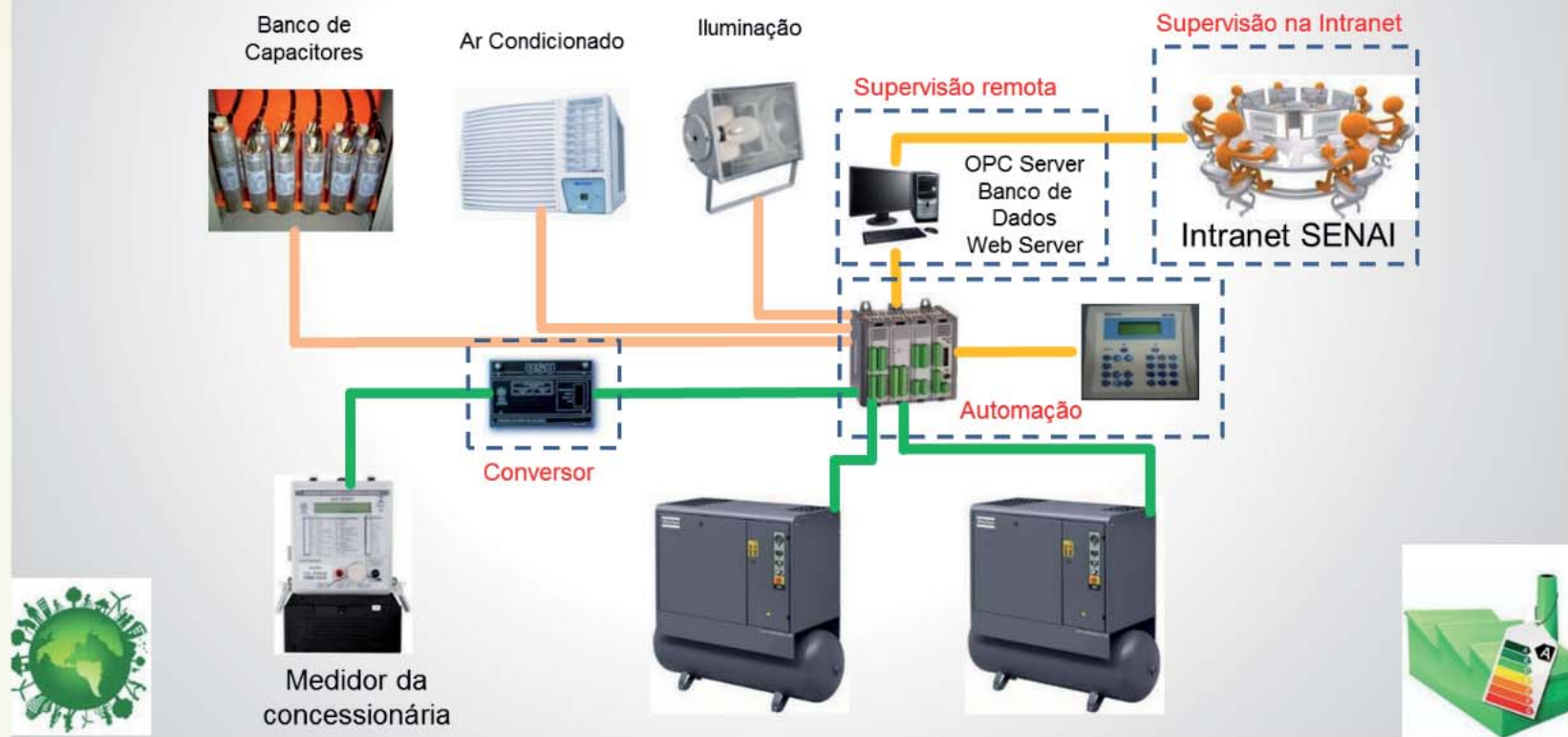
USINAGEM DE CAIXA PARA CÂMARA FOTOGRÁFICA
PARA SATÉLITE



ASSESSORIA TÉCNICA E TECNOLÓGICA

DIAGNÓSTICO EM EFICIÊNCIA ENERGÉTICA:

Projeto elaborado pela Escola SENAI Ettore Zanini – Sertãozinho – SP.





Inovação e Tecnologia



Edital de Inovação



Programa SENAI-SP
de Inovação Tecnológica



Inova Senai



Desafio de Idéias



Tecnologias Emergentes



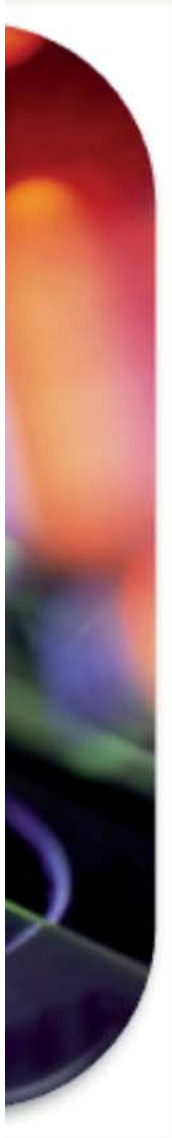
Centros Tecnológicos



Serviços Técnicos
e Tecnológicos



Rede SENAI-SP
Design



Rede SENAI-SP
Design

OS

S

MISSÃO



Desenvolver soluções INTEGRADAS de Design e Tecnologia com enfoque nas realidades e necessidades do mercado, estimulando a Inovação e gerando mais competitividade para as empresas.

A Rede é formada por 10 Núcleos e contam com especialistas nas áreas de moda, produto e gráfico.



- Design de produto
- ▲ Design Gráfico
- ★ Design de Moda



- Campinas**
Escola SENAI 'Roberto Mange'
- Francia**
Escola SENAI 'Marcio Bagueira Leal'
- Itatiba**
Escola SENAI 'Luiz Scavone'
- Limeira**
Escola SENAI 'Luiz Varga'
- Lençóis Paulista**
Centro de Treinamento SENAI
- São Bernardo do Campo**
Escola SENAI 'Mario Amato'
- São Caetano Do Sul**
Escola SENAI 'Armando de Arruda Pereira'
- São Paulo**
Bom Retiro
Escola SENAI 'Eng° Adriano José Marchini'
- Mooça**
Escola SENAI 'Theobaldo De Nigris'
- Santo Amaro**
Escola SENAI 'Suiço-Brasileira'



Educação



Curso de Aprendizagem



Curso Técnico



Curso Superior



Pós-graduação



Ensino à distância



Formação Inicial e Contínua



São Paulo Skills



Escolas Móveis



Inovação e Tecnologia



Editais de Inovação



Programa SENAI-SP de Inovação Tecnológica



Inova Senai



Desafio de Ideias



Tecnologias Emergentes



Centros Tecnológicos



Serviços Técnicos e Tecnológicos



Rede SENAI-SP Design





どうも ありがとう ございました
Muito Obrigado!